


36 202 705

- Drehumstellung
- Rosette 60 x 60 mm



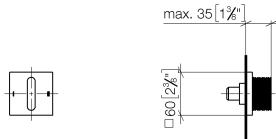
	Chrom	36 202 705-00
	Platin gebürstet	36 202 705-06
	Dark Chrome	36 202 705-19
	Champagne gebürstet (22kt Gold)	36 202 705-46
	Champagne (22kt Gold)	36 202 705-47
	Dark Platinum gebürstet	36 202 705-99

**Benötigtes Zubehör**

	<b>UP-Zweiwege-Umstellung -</b> •Max. Einbautiefe 160 mm •Min. Einbautiefe 115 mm	35 202 970 90
---	---	---------------

36 202 705

mm [inches]



### Durchflussdiagramm

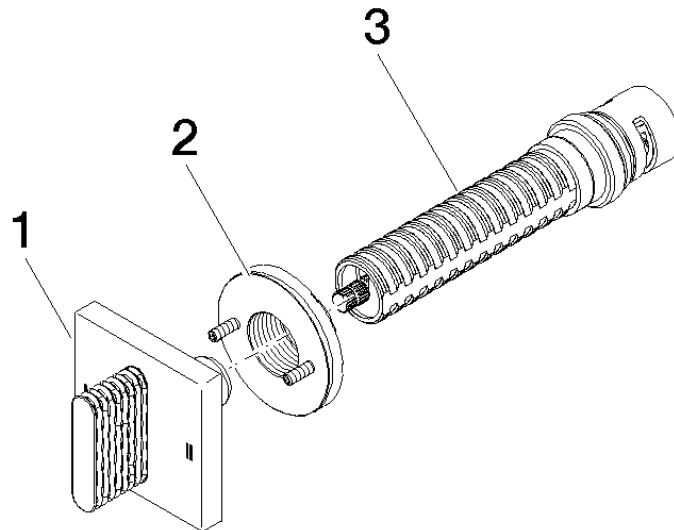


### Zertifikate

LGA\_38379.

WRAS\_2307045.

36 202 705



**Ersatzteilstückliste**

Nr.	Artikelnummer	Benennung	Verbaumenge	Lieferzeit
1	90 20 70 053 08-00	Griff	1	10
2	90 21 02 181 00 90	Scheibe	1	2
3	90 90 03 304 10 90	Umstellung	1	2